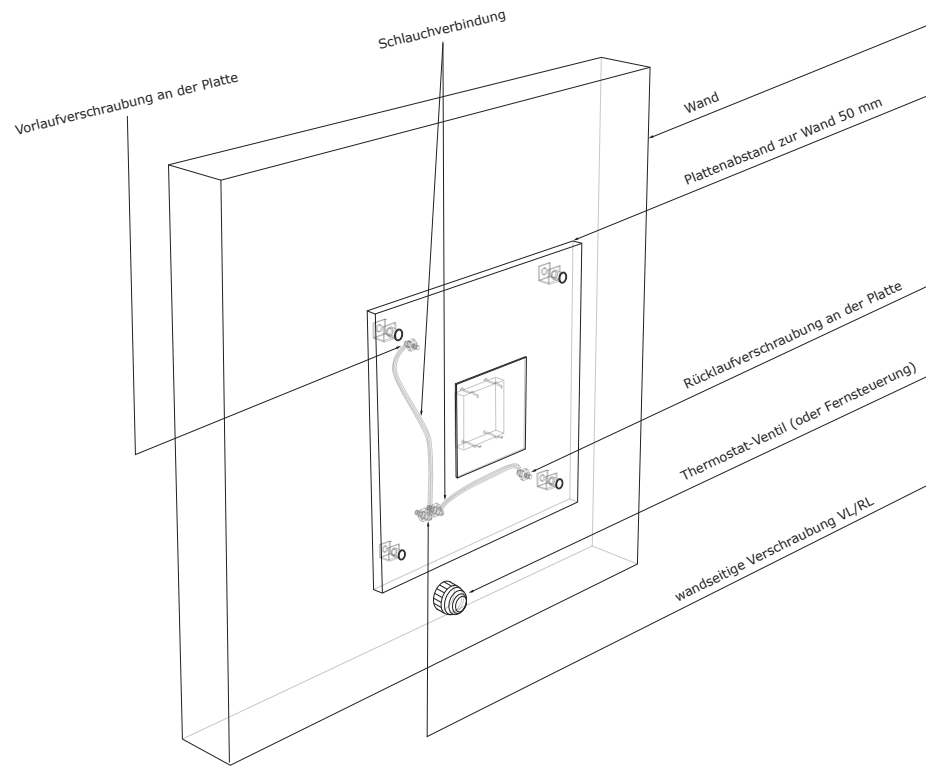


Montageinformationen : Platte



Die Anzahl der zur Deckung des Wärmebedarfes erforderlichen "Platten" richtet sich nach deren Größe und Vorlauftemperatur.

Wandseitig wird das Element "Platte" an mind. 4 Punkten mit entsprechenden Dübeln befestigt. Die Platte 850 x 2000 mm wird an mindestens 6 Punkten mit M 10 Schrauben und Dübeln befestigt.

Der Wandabstand von 50 mm wird mittels einer U-Lasche 50/50/50/5 hergestellt.

Die Wand muß je Dübel mindestens 0,5 KN Scherkraft aufnehmen können, z.B. bei HLZ bedeutet dies eine Steifigkeitsklasse von mind. 12 . Der Dübel muß nach den Wandanforderungen variiert werden z.B. bei HbL-Stein, Festigkeitsklasse 4, z.B. Fischer - Dübel FIS V M 8 - M 10.

Die Installation an Leichtbauwänden ist grundsätzlich nur mit zusätzlichen Verstärkungen (nach Statikerangabe) in der Wand durchführbar.

Die Verrohrung erfolgt über 1/2" Schläuche, die an Vor- + Rücklauf auf der Rückseite der "Platte" angeschraubt werden. Wandseitig wird der Anschluß der Schläuche an die üblichen Verrohrungen (u.P.) hergestellt.

Zur Druckprüfung wird empfohlen die "Platten" vorzumontieren, sie jedoch nicht aus der Schrumpffolie auszupacken.